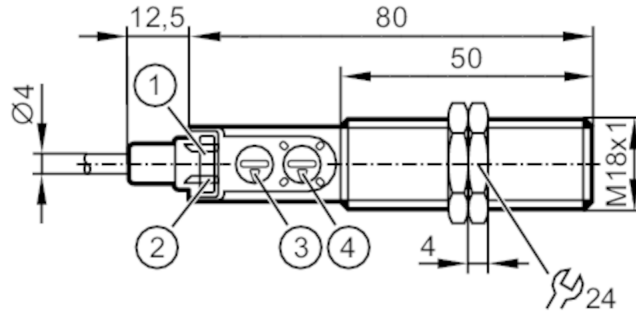




Détecteur capacitif

KG-3150NFNKG/PL/2P/IO



- 1 LED jaune Indication de commutation
- 2 LED vert signal
- 3 potentiomètre Portée
- 4 potentiomètre Fonction de commutation



Caractéristiques du produit

Technologie	NPN
Fonction de sortie	normalement ouvert / fermé; (sélectionnable)
Portée [mm]	0,5...30
Interface de communication	IO-Link
Boîtier	Sonde filetage
Dimensions [mm]	M18 x 1 / L = 92,5

Application

Système	Aide au réglage
---------	-----------------

Données électriques

Tension d'alimentation [V]	10...30 DC
Consommation [mA]	< 22
Classe de protection	III
Protection contre l'inversion de polarité	oui

Sorties

Technologie	NPN
Fonction de sortie	normalement ouvert / fermé; (sélectionnable)
Chute de tension max. sortie de commutation DC [V]	2,5
Courant de sortie (au maintien) de la sortie de commutation DC [mA]	200
Fréquence de commutation DC [Hz]	30
Protection courts-circuits	oui
Protection surcharges	oui

Plage évaluable

Portée [mm]	0,5...30
Portée réglable	oui
Réglage usine portée [mm]	15

KG6016



Détecteur capacitif

KG-3150NFNKG/PL/2P/IO

Portée réelle Sr	[mm]	15 ± 10 %
Exactitude / dérives		
Hystérésis	[% de Sr]	1...15
Dérive du point de commutation	[% de Sr]	-10...10
Interfaces		
Interface de communication		IO-Link
Type de transmission		COM2 (38,4 kBaud)
Révision IO-Link		1.1
Standard SDCI		IEC 61131-9
Profils		Smart Sensor: Process Data Variable; Device Identification
Mode SIO		oui
Type de port maître requis		A
Temps de cycle de process min.	[ms]	20
Fonctions IO-Link (acyclique)		étiquette électronique spécifique application; compteur horaire; fonction NO / NF (paramétrable); PNP / NPN (paramétrable); Réglage du seuil; Hystérésis
Conditions d'utilisation		
Température ambiante	[°C]	-25...80
Protection		IP 65; IP 67
Tests / Homologations		
CEM	EN 61000-4-2	8 kV AD / 4 kV CD
	EN 61000-4-3	10 V/m
	EN 61000-4-4	2 kV
	EN 61000-4-6	10 V
	EN 55011	classe B
Tenue aux vibrations	DIN EN 60947-5-2	amplitude 1mm, durée du cycle de fréquence 5 mn, durée de présence par axe à une fréquence de résonance ou à 55 Hz: 30 mn
Tenue aux chocs	DIN EN 60947-5-2	30 g 6 chocs / 11 ms demi-sinusoidal (x,y,z)
Homologation UL	Ta	-25...60 °C
	Enclosure type	Type 1
	Alimentation en tension	Limited Voltage/Current
	N° d'agrément UL	D004
	Numéro de fichier UL	E174191
Données mécaniques		
Poids	[g]	73,2
Boîtier		Sonde filetage
Montage		non encastrable
Dimensions	[mm]	M18 x 1 / L = 92,5
Désignation du filetage		M18 x 1
Matières		boîtier: PP; potentiomètre: PP

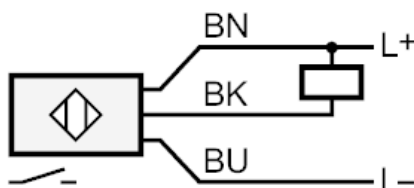
KG6016



Détecteur capacitif

KG-3150NFKG/PL/2P/IO

Afficheurs / éléments de service		
Indication	Indication de commutation	1 x LED, jaune
	Disponibilité	1 x LED, vert
	aide au réglage	8 x LED, vert
Aide au réglage	oui	
Accessoires		
Fourniture	écrous de fixation: 2	
Remarques		
Quantité	1 pièces	
Raccordement électrique		
Câble: 2 m, PUR, Ø 4 mm; 3 x 0,34 mm ²		
Raccordement		



BK: OUT / IO-Link
Couleurs des fils conducteurs :

BK = noir
BN = brun
BU = bleu